

ПОГРУЖНЫЕ НАСОСЫ

БЫТОВЫЕ ПОГРУЖНЫЕ НАСОСЫ

МОДЕЛЬ	НОМИНАЛ. МОЩНОСТЬ		Q м ³ /ч л/мин	0	1	2	3	4,5	5	6	7	7,5	9	10	12	15	18
	кВт	л.с.		0	16,6	33,3	50	75	83,3	100	116,6	125	150	166,6	200	250	300
NOVA 180 M-A	0,20	0,28	H (м)	4,95	4,45	3,9	3,15	1,7	1,15								
NOVA 180 M-NA	0,20	0,28		4,95	4,45	3,9	3,15	1,7	1,15								
NOVA 200 M-NA	0,22	0,30		7,1	6,6	6,1	5,6	4,9	4,7	4,2	3,7	3,5	2,8	2,35	1,5		
NOVA 300 M-A	0,22	0,30		7,18	6,7	6,23	5,8	5,2	5	4,6	4,2	4	3,42	3	2,2		
NOVA 600 M-A	0,55	0,75		10,2	9,7	9,3	8,9	8,3	8,1	7,8	7,4	7,2	6,6	6,1	5	3,1	
NOVA 600 M-NA	0,55	0,75		10,2	9,7	9,3	8,9	8,3	8,1	7,8	7,4	7,2	6,6	6,1	5	3,1	
NOVA 600 T-NA	0,55	0,75		10,2	9,7	9,3	8,9	8,3	8,1	7,8	7,4	7,2	6,6	6,1	5	3,1	
NOVA SALT	0,20	0,28		6	5,4	4,7	3,9	2,8	2,5	1,7	1	0,5					
VERTY NOVA 200	0,20	0,28		6,9	6,5	6	5,8	4,5	4	3	1,8						
VERTY NOVA 400	0,4	0,55		9	8,8	8,5	8,1	7,8	7	6,7	1,8	5,7	4,2	3,5			

DRENAG

МОДЕЛЬ	НОМИНАЛ. МОЩНОСТЬ		Q м ³ /ч л/мин	0	3	6	9	12	15	18	24	30	36	42	48	54	60	66
	кВт	л.с.		0	50	100	150	200	250	300	400	500	600	700	800	900	1000	1100
DRENAG 500 MA	0,37	0,50	H (м)	6,2	4,6	3,5	2,5	1,8										
DRENAG 500 M-NA	0,37	0,50		6,2	4,6	3,5	2,5	1,8										
DRENAG 700 MA	0,55	0,70		9,4	8	6,5	5,2	4,2	3,2	2,5								
DRENAG 700 M-NA	0,55	0,70		9,4	8	6,5	5,2	4,2	3,2	2,5								
DRENAG 700 T-NA	0,55	0,70		9,4	8	6,5	5,2	4,2	3,2	2,5								
DRENAG 900 MA	0,75	1		13	11,6	10,4	8,8	7,3	5,9	4,5	2,5							
DRENAG 900 M-NA	0,75	1		13	11,6	10,4	8,8	7,3	5,9	4,5	2,5							
DRENAG 900 T-NA	0,75	1		13	11,6	10,4	8,8	7,3	5,9	4,5	2,5							
DRENAG 1000 M-A / M-NA	1	1,36		15,3	13,7	12,1	10,5	8,7	6,8	4,7								
DRENAG 1000 T-NA	1	1,36		15,3	13,7	12,1	10,5	8,7	6,8	4,7								
DRENAG 1200 M-A / M-NA	1,2	1,6		17	15,4	13,8	12,4	10,7	9	7,3	3,3							
DRENAG 1200 T-NA	1,2	1,6		17	15,4	13,8	12,4	10,7	9	7,3	3,3							
DRENAG 1400 M	1,1	1,5		19,2		17	15,9	14,6	13,5	12,1	9	5,5						
DRENAG 1800 T	1,5	2		21,5		20	19	18	16,5	15,2	12	8,5	4,5					
DRENAG 1600 MA	1,1	1,5		8	7,6	7,2	7	6,7	6,4	6	5,3	4,7	3,9	2,8				
DRENAG 1600 T-NA	1,1	1,5		8	7,6	7,2	7	6,7	6,4	6	5,3	4,7	3,9	2,8				
DRENAG 2000 T-NA	1,4	1,9		10,8	10,5	10,3	10	9,7	9,4	9,1	8,4	7,4	6,4	5,3	4,2	2,9		
DRENAG 2500 T-NA	1,8	2,4		15	14,4	13,9	13,5	13,1	12,8	12,4	11,7	10,9	9,9	8,9	7,9	6,7	5,3	3,9
DRENAG 3000 T-NA	2,2	2,9		18,2	17,9	17,6	17,2	16,8	16,4	15,9	14,9	14	12,9	12	10,9	9,9	8,2	6,2

DIG

МОДЕЛЬ	НОМИНАЛ. МОЩНОСТЬ		Q м ³ /ч л/мин	0	6	12	18	24	30	36	42	48	54	60	72	84	96	108	120	132	144	180	216	252	
	кВт	л.с.		0	100	200	300	400	500	600	700	800	900	1000	1200	1400	1600	1800	2000	2200	2400	3000	3600	4200	
DIG 1100 MA	1,1	1,5	H (м)	11,3	10,6	9,6	8,5	7,4	6,5	5,3	3,8	3,0													
DIG 1100 M-NA	1,1	1,5		11,3	10,6	9,6	8,5	7,4	6,5	5,3	3,8	3,0													
DIG 1100 T-NA	1,1	1,5		11,3	10,6	9,6	8,5	7,4	6,5	5,3	3,8	3,0													
DIG 1500 T-NA	1,5	2,0		13		11,0	10,0	9,0	8,0	6,8	5,3	4,0													
DIG 1800 T-NA	1,8	2,4		17,6		15,0	13,8	12,5	11,0	9,4	8,1	6,3	4,9												
DIG 2200 T-NA	2,2	3		20,1		16,8	15,2	14,1	12,4	10,6	9,1	7,4	5,9												
DIG 3700 AP T-NA	3,7	5		34,6		31,7	29,8	27,5	25	22,7	20	17,4	14,6	11,8	5										
DIG 3700 MP T-NA	3,7	5		18,4		18,1	17,6	17,5	17	16	15,5	15	14	13	11,3	9,6	7,8	5	3,6						
DIG 5500 AP T-NA	5,5	7,5		41,6		36,8	35,3	32,4	30	27	22	21,2	18	14	6										
DIG 5500 MP T-NA	5,5	7,5		23,4		22,8	22,5	22	21,8	21,6	20,2	19,8	19,2	18,8	16,2	14	12	9,5	7,2	4,8					
DIG 8500 AP T-NA	8,5	11,4		45		40,0	38,0	36,0	34,0	32,0	30,0	28,0	26,0	24,0	20,0	16,0	12,0	8,0	5,0						
DIG 8500 MP T-NA	8,5	11,4		45		40,0	38,0	36,0	34,0	32,0	30,0	28,0	26,0	24,0	20,0	16,0	12,0	8,0	5,0						
DIG 11000 AP T-NA	11	15		58		54,0	52,0	50,5	49,0	47,5	46,0	44,0	42,0	40,0	36,0	31,0	26,0	21,0	16,0	11,0					
DIG 11000 MP T-NA	11	15		58		54,0	52,0	50,5	49,0	47,5	46,0	44,0	42,0	40,0	36,0	31,0	26,0	21,0	16,0	11,0					

DRENAG 500 - 700 - 900 ДРЕНАЖНЫЕ НАСОСЫ



Назначение: Разработано специально для индивидуальных и коллективных систем дренажа и водоотведения. Рабочий диапазон: Производительность - от 3 до 24 куб.м./час Напор - до 14 м водяного столба. Максимальная глубина погружения - 10 метров.

Перекачиваемая жидкость: Состав - Дренажные и сточные воды без длинноволокнистых включений. Температура - для санитарной воды от 0 до +35 гр.С, для прочих применений от 0 до +50 гр.С

Основные материалы: Гидравлический корпус, верхняя крышка, кожух двигателя, внешний кожух - анодированный алюминий, ручка - Технополимер, рабочее колесо - нейлон, крепежные элементы - нержавеющая сталь. Торцевое уплотнение - графит/керамика.

Особенности: Двигатели однофазных моделей оборудованы встроенным конденсатором. Для двигателей необходимо предусмотреть внешнюю защиту от перегрузки. Модели с индексом «М-А» или «Т-А» дополнительно оборудованы поплавковым выключателем.

Монтаж: Вал двигателя в вертикальном положении. При продолжительной работе насос может находиться в неполностью погруженном положении.

Стандартное электропитание: 1x230 В, 3x400 В

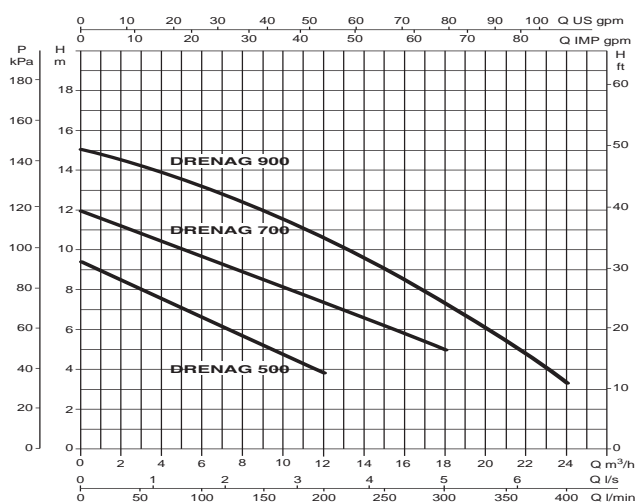
Степень защиты: IP 68

Класс изоляции: F

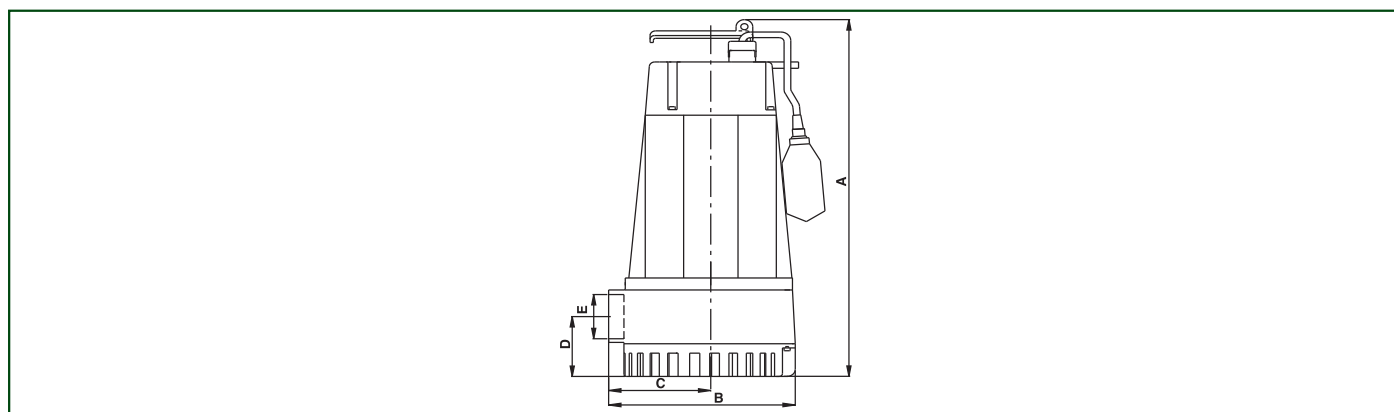
ТЕХНИЧЕСКИЕ ХАРАКТЕРИСТИКИ

МОДЕЛЬ	КОД	ЭЛЕКТРИЧЕСКИЕ ХАРАКТЕРИСТИКИ						
		ИСТОЧНИК ПИТАНИЯ	МАКС. МОЩНОСТЬ кВт	НОМИНАЛ. МОЩНОСТЬ		In А	КОНДЕНСАТОР	
				кВт	л.с.		мкФ	VC
Drenag 500 MA	60141702	1X230 V~	0,5	0,37	0,5	2,4	12,5	450
Drenag 500 M-NA	60141703	1X230 V~	0,5	0,37	0,5	2,4	12,5	450
Drenag 700 MA	60141704	1X230 V~	0,9	0,55	0,7	4,3	16	450
Drenag 700 M-NA	60141705	1X230 V~	0,9	0,55	0,7	4,3	16	450
Drenag 700 T-NA	60141706	3X400 V~	0,9	0,55	0,7	1,5	-	-
Drenag 900 MA	60141707	1X230 V~	1,4	0,75	1,0	7,3	25	450
Drenag 900 M-NA	60141708	1X230 V~	1,4	0,75	1,0	7,3	25	450
Drenag 900 T-NA	60141709	3X400 V~	1,4	0,75	1,0	2,2	-	-

A = Автоматический с поплавком. NA = Не автоматический без поплавка



РАЗМЕРЫ И ВЕС



МОДЕЛЬ	A	B	C	D	E - DNM	РАЗМЕР ТВЕРДЫХ ЧАСТИЦ, ММ	К-ВО НА ПАЛLETTE	ВЕС кг
Drenag 500 MA	416	169	92	62	1" 1/2	5	24	9
Drenag 500 M-NA								
Drenag 700 MA								
Drenag 700 M-NA								
Drenag 700 T-NA								
Drenag 900 MA	11							
Drenag 900 M-NA								
Drenag 900 T-NA								

DAB PUMPS оставляет за собой право производить изменения без предварительного уведомления



DRENAG 1000 - 1200

ДРЕНАЖНЫЕ НАСОСЫ

ДЛЯ ЧИСТОЙ И СТОЧНОЙ ВОДЫ



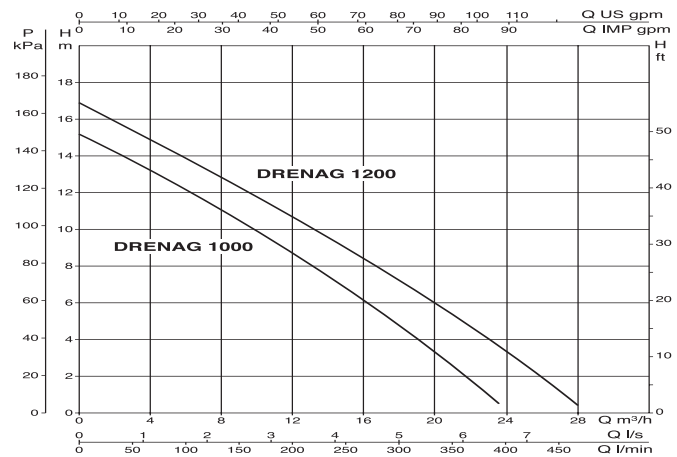
Назначение: Разработано специально для индивидуальных и коллективных систем дренажа и водоотведения.
Рабочий диапазон: Производительность - от 3 до 23 куб.м./час. Напор - до 14,2 м водяного столба
Максимальное рабочее давление: Максимальная глубина погружения - 10 метров.
Перекачиваемая жидкость: Состав - Дренажные и сточные воды без длинноволокнистых включений. Температура - для санитарной воды от 0 до +35 гр.С, для прочих применений от 0 до +50 гр.С
Основные материалы: Гидравлический корпус, литое рабочее колесо, верхняя крышка, кожух двигателя, внешний кожух, вал и крепежные элементы - нержавеющая сталь, ручка - нержавеющая сталь с резиновым покрытием. Торцевые уплотнения (масляной камеры): со стороны

гидравлической части - карбид кремния/карбид кремния, со стороны двигателя - графит/керамика.
Особенности: Уплотнение вала - масляная камера с двумя торцевыми уплотнениями. Двигатели однофазных моделей оборудованы встроенным конденсатором и тепловым выключателем. Для трехфазных двигателей необходимо предусмотреть внешнюю защиту от перегрузки. Модели с индексом «М-А» или «Т-А» дополнительно оборудованы поплавковым выключателем.
Монтаж: Вал двигателя в вертикальном положении. При продолжительной работе насос может находиться в неполностью погруженном положении.
Стандартное электропитание: 1x230 В, 3x400 В
Степень защиты: IP 68
Класс изоляции: F

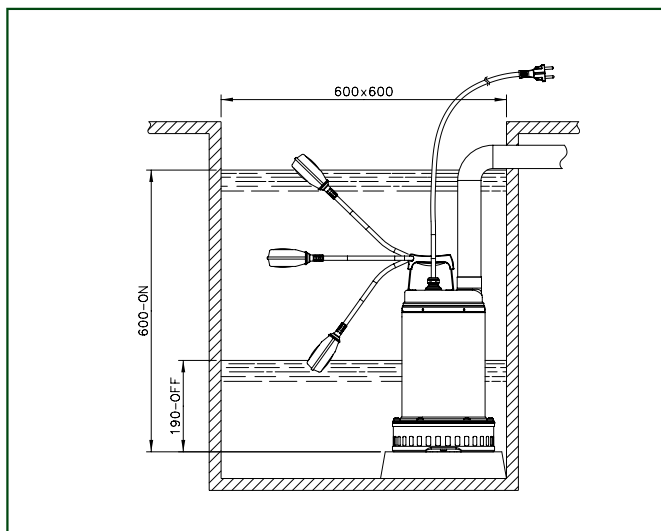
ТЕХНИЧЕСКИЕ ХАРАКТЕРИСТИКИ

МОДЕЛЬ	КОД	ЭЛЕКТРИЧЕСКИЕ ХАРАКТЕРИСТИКИ				
		ИСТОЧНИК ПИТАНИЯ	МАКС. МОЩНОСТЬ кВт	НОМИНАЛ. МОЩНОСТЬ		in A
				кВт	л.с.	
DRENAG 1000 M-A	103041000	1X230 V~	1,29	1	1,36	6
DRENAG 1000 M-NA	103041010	1X230 V~	1,29	1	1,36	6
DRENAG 1000 T-NA	103041020	3X400 V~	1,18	1	1,36	2,43
DRENAG 1200 M-A	103041040	1X230 V~	1,85	1,2	1,6	7,5
DRENAG 1200 M-NA	103041050	1X230 V~	1,85	1,2	1,6	7,5
DRENAG 1200 T-NA	103041060	3X400 V~	1,65	1,2	1,6	3,24

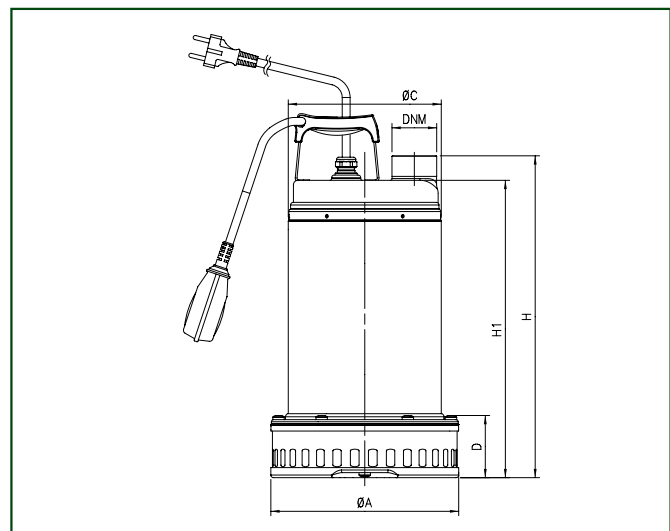
A = Автоматический с поплавком. NA = Не автоматический без поплавка



МОНТАЖ



РАЗМЕРЫ И ВЕС



МОДЕЛЬ	øa	øC	D	H	H1	Ø DNM	РАЗМЕР УПАКОВКИ			РАЗМЕР ТВЕРДЫХ ЧАСТИЦ, мм	К-ВО НА ПАЛLETTE	ВЕС кг
							L/A	L/B	H			
DRENAG 1000	215	175	71	413	385	1 1/2 F	240	600	250	10	24	17
DRENAG 1200	215	175	71	413	385	1 1/2 F	240	600	250	10	24	18,5



DRENAG 1400 - 1800

ДРЕНАЖНЫЕ НАСОСЫ



Назначение. Разработано специально для индивидуальных и коллективных систем дренажа и водоотведения.

Рабочий диапазон. Производительность: от 3 до 36 куб.м/ч, напор: до 21 м.в.с.,

Максимальное рабочее давление: максимальная глубина погружения – 10 м.

Перекачиваемая жидкость. Состав: дренажные и сточные воды без длинноволокнистых включений; Температура: для санитарной воды – от 0°C до +55°C

Основные материалы. Гидравлический корпус, рабочее колесо, верхняя крышка, кожух двигателя – чугун, вал, ручка и крепежные элементы – нержавеющая сталь, крышка гидравлической камеры – чугун с покрытием из износостойкой резины.

Торцевые уплотнения (масляной камеры) – карбид кремния/карбид кремния, с обеих сторон масляной камеры.

Особенности. Уплотнение вала – масляная камера с двумя торцевыми уплотнениями. Масляная камера оборудована пробкой для контроля уровня масла. Все двигатели оборудованы датчиком для внешней тепловой защиты. Модели Grinder оборудованы режущим механизмом.

Монтаж. Вал двигателя – в вертикальном положении. При продолжительной работе насос должен находиться в полностью погруженном положении.

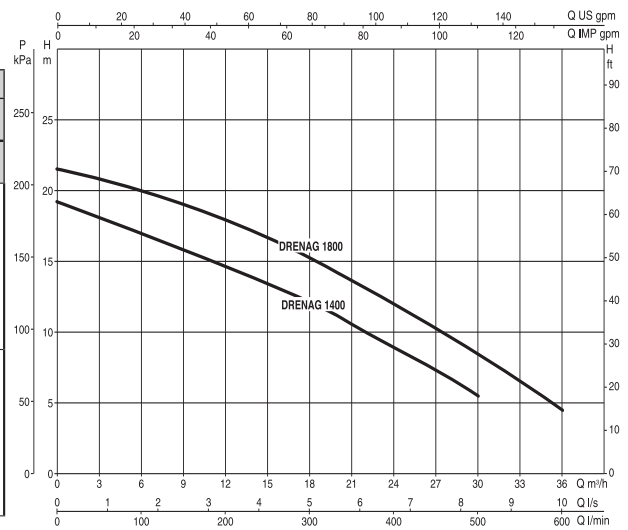
Стандартное электропитание: 1x230 В, 3x400 В.

Степень защиты: IP 68.

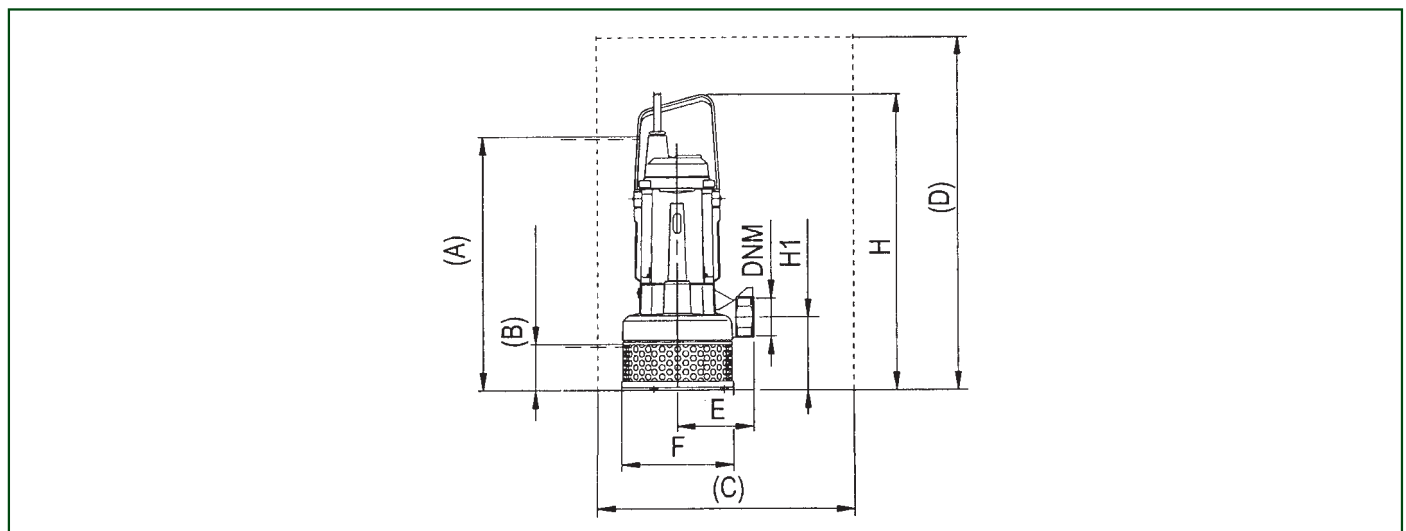
Класс изоляции: F

ТЕХНИЧЕСКИЕ ХАРАКТЕРИСТИКИ

МОДЕЛЬ	КОД	ЭЛЕКТРИЧЕСКИЕ ХАРАКТЕРИСТИКИ						
		ИСТОЧНИК ПИТАНИЯ	МАКС. МОЩНОСТЬ кВт	НОМИНАЛ. МОЩНОСТЬ		In А	КОНДЕНСАТОР	
			кВт	кВт	л.с.	А	мкФ	Vc
DRENAG 1400 M	103010040	1X230 V~	2	1,1	1,5	9,2	40	450
DRENAG 1800 T	103010160	3X400 V~	2,3	1,5	2,0	4,4	-	-



РАЗМЕРЫ И ВЕС



МОДЕЛЬ	A	B	C	D	E	F	DNM	H	H1	РАЗМЕР ТВЕРДЫХ ЧАСТИЦ, мм	К-ВО НА ПАЛLETTE	ВЕС кг
DRENAG 1400 M	500	90	500x500 мин	600 мин	150	219	2"	584	144	12	6	44,2
DRENAG 1800 T	500	90	500x500 мин	600 мин	150	219	2"	584	144	12	6	44

DRENAG 1600 - 2000 - 2500 - 3000

ДРЕНАЖНЫЕ НАСОСЫ



Назначение: Разработано специально для индивидуальных и коллективных систем дренажа и водоотведения.

Рабочий диапазон: Производительность - от 1 до 66 куб.м./час Напор - до 17,1 м водяного столба

Максимальное рабочее давление: Максимальная глубина погружения - 10 метров.

Перекачиваемая жидкость: Состав - Дренажные и сточные воды без длиноволокнистых включений. Температура - для санитарной воды от 0 до +35 гр.С, для прочих применений от 0 до +50 гр.С

Основные материалы: Верхняя крышка, кожух двигателя - анодированный, литой алюминий, гидравлический корпус и рабочее колесо - чугун марки ENIGL200, вал, крепежные элементы и ручка - нержавеющая сталь. Торцевые уплотнения (масляной камеры): со стороны гидравлической части

- карбид кремния/карбид кремния, со стороны двигателя - графит/керамика.

Особенности: Уплотнение вала - масляная камера с двумя торцевыми уплотнениями. Двигатели однофазных моделей оборудованы встроенным конденсатором и защитой от перегрузки. Для трехфазных двигателей необходимо предусмотреть внешнюю защиту от перегрузки. Модели с индексом «М-А» дополнительно оборудованы поплавковым выключателем.

Монтаж: Вал двигателя в вертикальном положении. При продолжительной работе насос должен находиться в полностью погруженном положении.

Стандартное электропитание: 1x230 В, 3x400 В

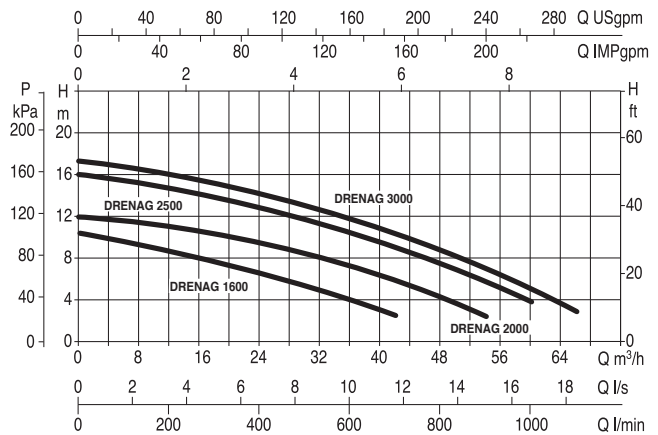
Степень защиты: IP 68

Класс изоляции: F

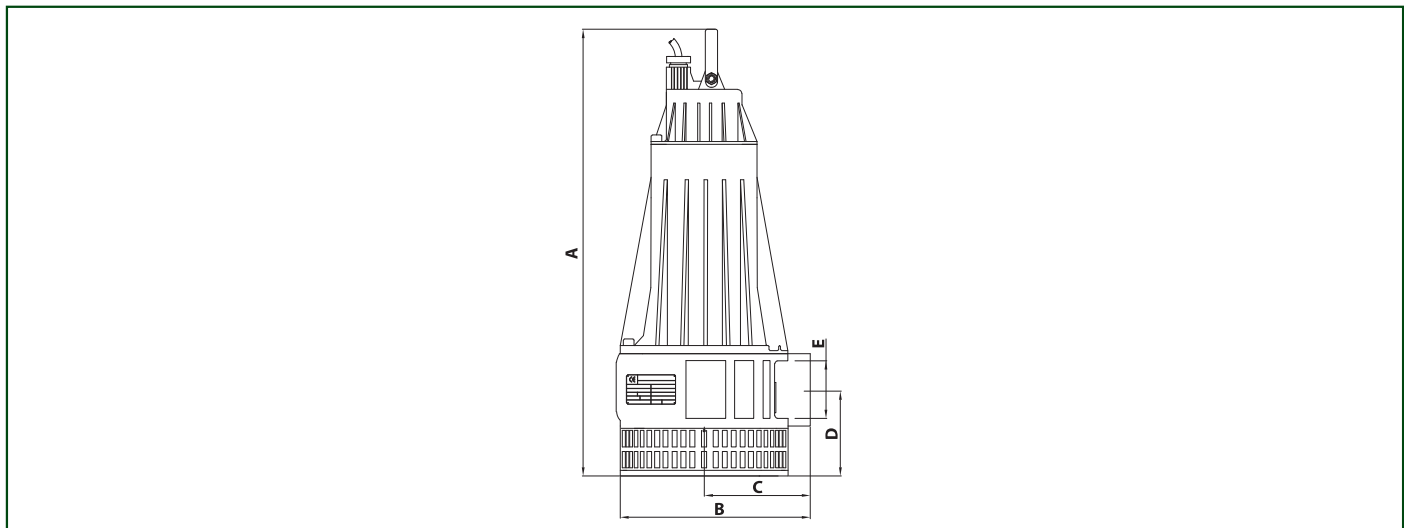
ТЕХНИЧЕСКИЕ ХАРАКТЕРИСТИКИ

МОДЕЛЬ	КОД	ЭЛЕКТРИЧЕСКИЕ ХАРАКТЕРИСТИКИ						
		ИСТОЧНИК ПИТАНИЯ	МАКС. МОЩНОСТЬ кВт	НОМИНАЛ. МОЩНОСТЬ		In А	КОНДЕНСАТОР	
			кВт	кВт	л.с.	А	мкФ	VC
Drenag 1600 M-A	60141710	1X230 V~	1,6	1,1	1,5	7,4	30	450
Drenag 1600 T-NA	60141711	3X400 V~	1,6	1,1	1,5	3	-	-
Drenag 2000 T-NA	60141712	3X400 V~	2	1,4	1,9	4,1	-	-
Drenag 2500 T-NA	60141713	3X400 V~	3,1	1,8	2,4	5,3	-	-
Drenag 3000 T-NA	60141714	3X400 V~	3,5	2,2	2,9	6,2	-	-

A = Автоматический с поплавком. NA = Не автоматический без поплавка



РАЗМЕРЫ И ВЕС



МОДЕЛЬ	A	B	C	D	E - DNM	РАЗМЕР ТВЕРДЫХ ЧАСТИЦ, ММ	К-ВО НА ПАЛLETTE	ВЕС кг
Drenag 1600 M-A	550	215	112	110	2" 1/2	5	8	23,5
Drenag 1600 T-NA								23,5
Drenag 2000 T-NA								23,5
Drenag 2500 T-NA								24
Drenag 3000 T-NA								26